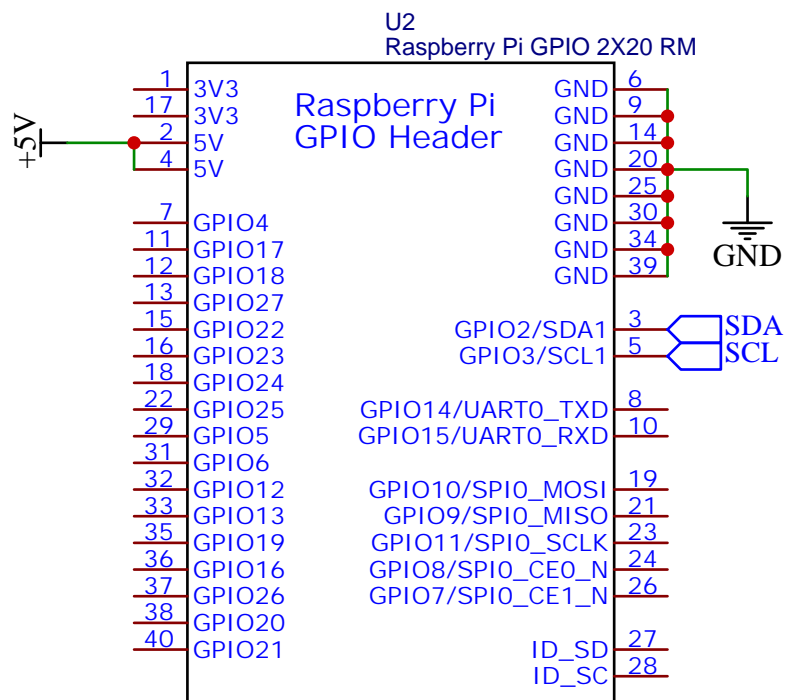


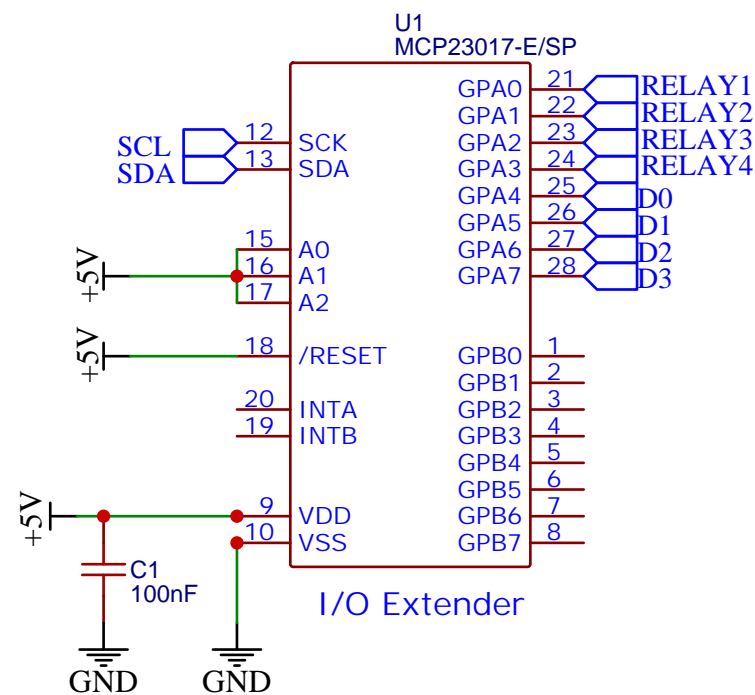
Secteur

T é m o i n

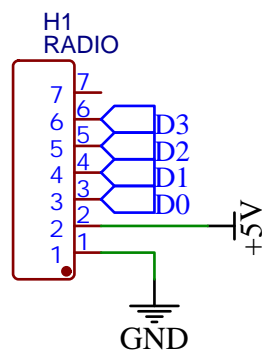
Sortie bus



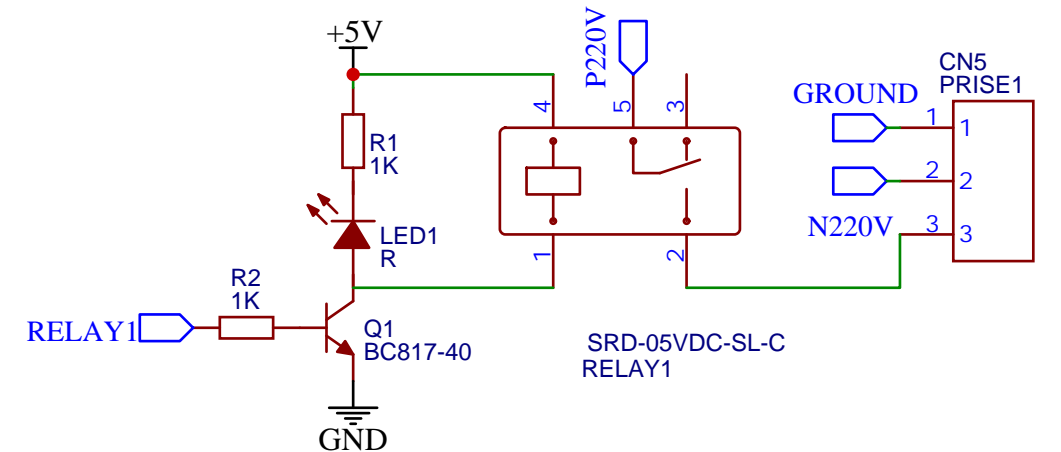
Connecteur RPi pour natte



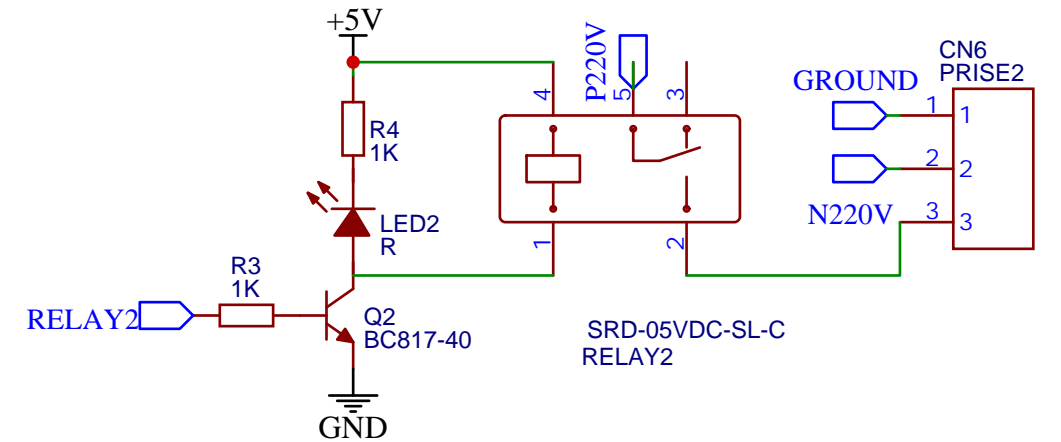
I/O Extender



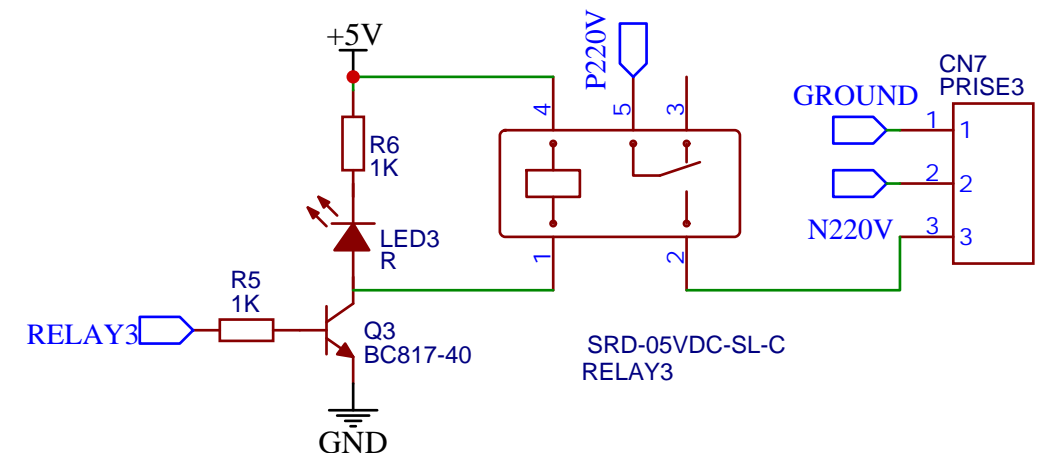
Connecteur module radio



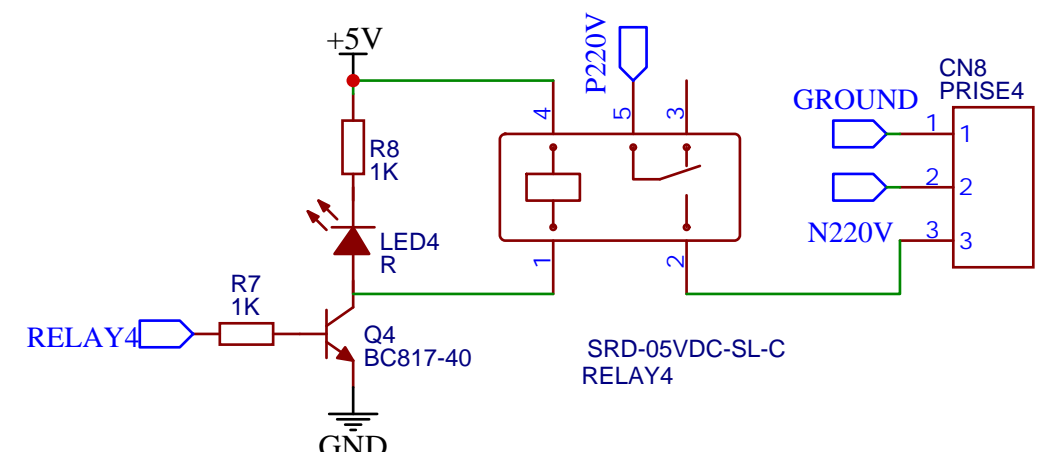
SRD-05VDC-SL-C RELAY1



SRD-05VDC-SL-C RELAY2



SRD-05VDC-SL-C RELAY3



SRD-05VDC-SL-C RELAY4

TITLE: PiHome		REV: 1.0
	Company: Base-Nikko	Sheet: 1/1
	Date: 2019-08-16	Drawn By: NicolasColsoul